



TERMORRETRACTIL

PARED GRUESA/MEDIA Y FORMAS PREMOLDEADAS



CARACTERISTICAS

Material	Poliolefina Reticulada
Frente a la llama	Retardante (bajo pedido)
Pared	Pared Gruesa
Adhesivo	Si
Ratio	4:1
Colores	Negro
Aislamiento	1100v. (Ver rigidez dieléctrica)
Temperatura de Trabajo	-55°C -- +125°C
Capacidades	Sellado/Resistencia Abrasiva y Mecánica
Normativa	CENELEC HD 631.2

Funda termorretráctil de poliolefina reticulada para proteger y aislar. Su gran ratio de termocontracción (4:1) le permite adaptarse a la mayoría de los contornos que se le puedan presentar. Excelente resistente a los esfuerzos mecánicos, térmicos y eléctricos. La capa de adhesivo interno proporciona sellado contra la humedad y una gran resistencia mecánica al endurecer. Su aplicación es diversa, desde el aislamiento de uniones de cables eléctricos, tanto subterráneos como a la intemperie, hasta la protección contra golpes o roces de elementos sensibles.

Propiedades	Unidad de medida	Valor	Norma/Standard
Densidad	g/cm ³	1,08±5%	ASTM D 792
Resistencia a la tracción	N/mm ²	>18	ASTM D 638
Alargamiento de rotura	%	>600	ASTM D 638
Resistividad de volumen	Ω*cm	>10 ¹³	IEC 93
Rigidez dieléctrica	kV/mm	>25	IEC 243
Resistencia a los hongos	-	Tasa validez: 1	ASTM G 21
Contenido en carbón	%	>2,5	ASTM 2671
Resistencia a agentes químicos	-	PASA	-
Rango de temperatura continua	°C	-55++125	-
Color	Negro		

Referencia y Códigos de Producto

Ratio: 4:1

Referencia fabricación	Referencia comercial	Dmin(mm)	Tmin(mm)	dmax(mm)	tmin(mm)	L(m)	Código producto
MPS 20	MG-9/3	9	0,7	3	2,0	1,0	ETR147700
	MG-13/4	13	0,8	4	2,3	1,0	ETR147701
	MG-19/6	19	0,8	6	2,6	1,0	ETR147702
	MG-23/6	23	0,8	6	2,6	1,0	ETR147704
	MG-33/8	33	0,9	8	3,2	1,0	ETR147705
	MG-40/12**	40	1,0	12	4,4	1,0	ETR147706
	MG-45/12	45	1,0	12	4,4	1,0	ETR147707
	MG-51/16	51	1,1	16	4,3	1,0	ETR147708
	MG-63/19	63	1,1	19	4,6	1,0	ETR147710
	MG-68/22	68	1,1	22	4,3	1,0	ETR147712
	MG-85/25	85	1,1	25	4,2	1,0	ETR147714
	MG-105/30	105	1,1	30	4,2	1,0	ETR147715
	MG-130/36	130	1,2	36	4,0	1,0	ETR147718
	MG-140-42**	140	1,2	42	4,6	1,0	ETR147719
	MG-165/50**	165	1,2	50	4,3	1,0	ETR147721
MG-185/50**	185	1,2	50	4,4	1,0	ETR147723	

**Bajo pedido

Dmin: Diámetro mínimo interno sin contraer / Tmin: Espesor mínimo pared sin contraer / dmax: Diámetro máximo interno contraído / tmin: Espesor mínimo pared contraído / L: Longitud standard (Barras de 1 m)

Notas:

se podrán servir longitudes especiales de corte



Funda termorretráctil de poliolefina reticulada para proteger y aislar. Su gran ratio de termocontracción (4:1) le permite adaptarse a la mayoría de los contornos que se le puedan presentar. Resistente a los esfuerzos mecánicos, térmicos y eléctricos. La capa de adhesivo interno proporciona sellado contra la humedad y resistencia mecánica al endurecer. Su aplicación es diversa, desde el aislamiento de uniones de cables eléctricos hasta la protección contra golpes o roces de elementos sensibles.

CARACTERISTICAS

Material	Poliolefina Reticulada
Frente a la llama	Retardante (bajo pedido)
Pared	Pared Media
Adhesivo	Si
Ratio	4:1
Colores	Negro
Aislamiento	1100v. (Ver rigidez dieléctrica)
Temperatura de Trabajo	-55°C -- +125°C
Capacidades	Sellado/Resistencia Abrasiva y Mecánica
Normativa	CENELEC HD 631.2

Propiedades	Unidad de medida	Valor	Norma/Standard
Densidad	g/cm ³	1,08±5%	ASTM D 792
Resistencia a la tracción	N/mm ²	>18	ASTM D 638
Alargamiento de rotura	%	>600	ASTM D 638
Resistividad de volumen	Ω*cm	>10 ¹³	IEC 93
Rigidez dieléctrica	kV/mm	>25	IEC 243
Resistencia a los hongos	-	Tasa valida: 1	ASTM G 21
Contenido en carbón	%	>2,5	ASTM 2671
Resistencia a agentes químicos	-	Pasada Sin Alteraciones	-
Rango de temperatura continua	°C	-55++125	-
Color	Negro		

Referencia y Códigos de Producto

Ratio: 4:1

Referencia fabricación	Referencia comercial	Dmin(mm)	Tmin(mm)	dmax(mm)	tmin(mm)	L(m)	Código producto
MPS 10	MM-12/3	12	0,4	3	1,6	1.0	ETR147550
	MM-16/4	16	0,5	4	1,9	1.0	ETR147551
	MM-19/6	19	0,6	6	2,2	1.0	ETR147553
	MM-20/4	20	0,6	4	2,3	1.0	ETR147554
	MM-28/6	28	0,9	6	3,1	1.0	ETR147556
	MM-30/8	30	0,6	8	2,2	1.0	ETR147557
	MM-33/8**	33	0,6	8	2,2	1.0	ETR147559
	MM-40/12	40	0,7	12	2,2	1.0	ETR147560
	MM-50/16	50	0,8	16	2,5	1.0	ETR147561
	MM-63/19	63	0,8	19	2,7	1.0	ETR147563
	MM-75/22	75	0,8	22	2,8	1.0	ETR147565
	MM-95/30	95	0,9	30	3,4	1.0	ETR147568
	MM-115/34	115	1,0	34	3,3	1.0	ETR147569
	MM-140/42**	140	1,1	42	3,5	1.0	ETR147570
	MM-175/55**	175	1,5	55	4,0	1.0	ETR147572
MM-200/65**	200	1,5	65	4,0	1.0	ETR147573	

**Bajo pedido

Dmin: Diámetro mínimo interno sin contraer / Tmin: Espesor mínimo pared sin contraer / dmax: Diámetro máximo interno contraído / tmin: Espesor mínimo pared contraído / L: Longitud standard (Barras de 1 m)

Notas:

se podrán servir longitudes especiales de corte



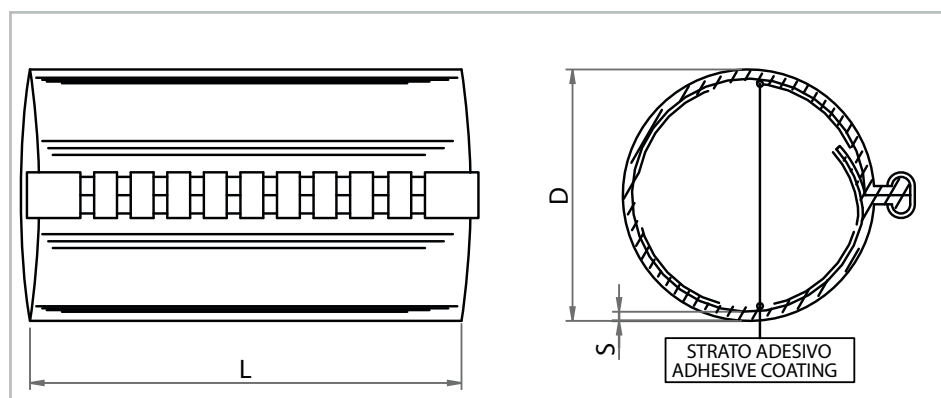
CARACTERISTICAS

Material	Poliolefina Reticulada
Pared	Pared Media
Adhesivo	Si
Ratio	4:1
Colores	Negro
Aislamiento	1100v. (Ver rigidez dieléctrica)
Temperatura de Trabajo	-55°C -- +100°C
Capacidades	Sellado/Resistencia Abrasiva y Mecánica
Normativa	CENELEC HD 631.2

Lamina termorretráctil de poliolefina reticulada para el sellado y reparación de cables de energía. Su capa de adhesivo le aporta resistencia mecánica y capacidad para sellar la parte dañada o que se desea cubrir. Su dureza proporciona resistencia a la fricción

Gran ratio de termocontracción que le permite salvar grandes diferencias de diámetro y así como adaptarse perfectamente a la superficie de los elementos a cubrir.

Propiedades	Unidad de medida	Valor	Norma/Standard
Resistencia a la tracción	N/mm ²	> 20	ASTM D 638
Alargamiento de rotura	%	> 400	ASTM D 638
Absorción de agua	%	< 0.2	ISO 62
Rigidez Dieléctrica	kV/mm	> 12	ASTM D 149
Temperatura de trabajo	°C	-55+100	IEC 60587 84
Color	Negro		



Referencia y Códigos de Producto

Ratio: 4:1

Referencia fabricación	Referencia comercial	D(mm)	d(mm)	smin(mm)	L(m)	Código producto
WAC	TKD-30/16**	30	16	1.5	1000**/1500	ETR145400
	TKD-50/15	50	15	1.5	1000**/1500	ETR145401
	TKD-75/22	75	22	1.5	1000**/1500	ETR145402
	TKD-105/30	105	30	1.5	1000**/1500	ETR145403
	TKD-146/38	146	38	1.5	1000**/1500	ETR145404
	TKD-188/55	188	55	1.5	1000**/1500	ETR145405

**Fabricación bajo pedido

Dmin: Diámetro mínimo interno sin contraer / smin: Espesor mínimo sin contraer / d: Diámetro máximo contraído / L: Longitud standard (Lámina de 1,5 m)

Notas:

se podrán servir longitudes especiales de corte

CT CAPUCHON TERMORRETRACTIL CON ADHESIVO

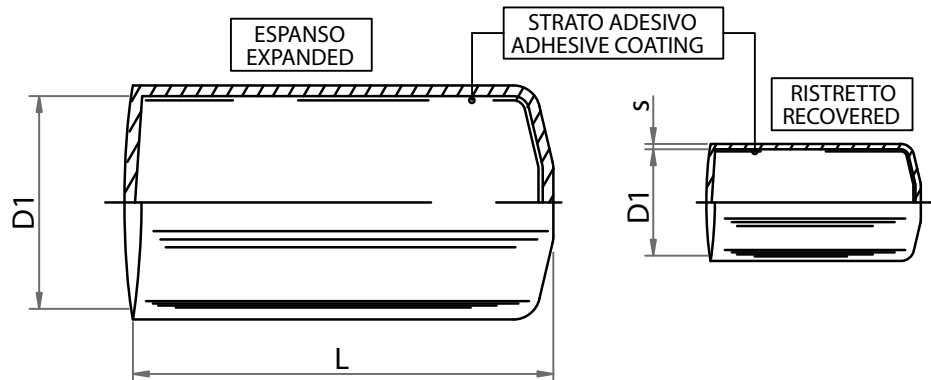


CARACTERISTICAS

Material	Poliolefina Reticulada
Pared	Pared Media
Adhesivo	Si
Ratio	2:1
Colores	Negro
Aislamiento	1100v. (Ver rigidez dieléctrica)
Temperatura de Trabajo	-55°C -- +100°C
Capacidades	Sellado/Resistencia Abrasiva y Mecánica
Normativa	CENELEC HD 631.2

Capuchones termorretráctiles de poliolefina reitculada con adhesivo interno para la protección de cables de energía de Baja Tensión y Media tensión. Su capa de adhesivo interno asegura la estanqueidad y el encapsulado de las puntas de los cables de energía expuestas a los agentes medioambientales y a ambientes contaminantes.

Propiedades	Unidad de medida	Valor	Norma/Standard
Resistencia a la tracción	N/mm ²	> 12	ASTM D 638
Alargamiento de rotura	%	> 350	ASTM D 638
Absorción de agua	%	< 0.5	ISO 62
Rigidéz Dieléctrica	kV/mm	> 12	ASTM D 149
Temperatura de trabajo	°C	-55+100	IEC 60587 84
Color	Negro		



Referencia y Códigos de Producto

Ratio: 2:1

Referencia fabricación	Referencia comercial	D1 (mm)	D2 (mm)	L (mm)	s (mm)	Código producto
CT	CT-10/4	10.0	4.0	-	-	ETR145200
CAP	CT-12/5**	15.0	4.5	45.0	2.3	ETR145201
CTCEC	CT-15/4.5**	15.0	4.5	44.0	1.0	ETR145202
CAP	CT-20/9	20.0	6.0	60.0	3.1	ETR145203
CTCEC	CT-25/9	25.0	9.0	69.0	2.7	ETR145204
CAP	CT-35/15	40.0	14.5	100.0	3.2	ETR145205
CTCEC	CT-36/15	36.0	15.0	93.0	2.8	ETR145206
CT	CT-40/15	40.0	15.0	-	-	ETR145207
CAP	CT-55/25	63.0	24.0	115.0	3.7	ETR145209
CTCEC	CT-55/25	63.0	24.0	107.0	3.3	ETR145209
CAP	CT-75/40	75.0	32.0	120	4.3	ETR145210
CTCEC	CT-80/40	80.0	40.0	127.0	3.6	ETR145211
CAP	CT-100/45	100.0	45.0	160.0	4.5	ETR145212
CTCEC	CT-102/60	105.0	45.0	152.3	3.6	ETR145213
CAP	CT-120/60	120.0	57.0	155.0	4.0	ETR145214
CTCEC	CT-124/60	124.0	60.0	152.2	3.6	ETR145215
CTCEC	CT-148/57	148.0	57.0	152.2	4.5	ETR145216

Notas:

**Fabricación bajo pedido

TERMORRETRACTIL

TESO PREMOLDEADOS TERMORRETRACTILES PARA CABLES MULTIPOLARES



TERMORRETRACTIL

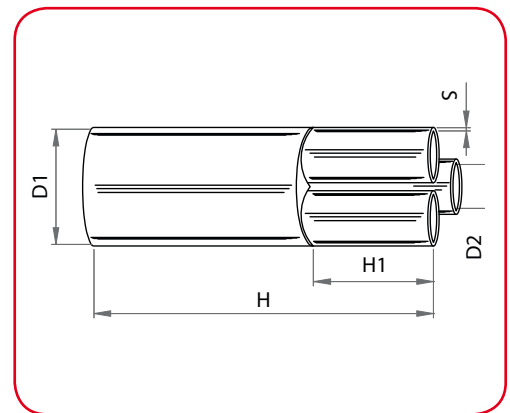


CARACTERISTICAS

Material	Poliolefina Reticulada
Pared	Pared Media
Adhesivo	Si
Ratio	4:1
Colores	Negro
Aislamiento	1100v. (Ver rigidez dieléctrica)
Temperatura de Trabajo	-55°C -- +100°C
Capacidades	Sellado/Resistencia Abrasiva y Mecánica
Normativa	CENELEC HD 631.2

Formas termorretráctiles de poliolefina reitulada con adhesivo interno con dos, tres, cuatro y cinco salidas. Protección y sellado de terminaciones de cables multipolares. Resistente a rayos UV

Propiedades	Unidad de medida	Valor	Norma/Standard
Resistencia a la tracción	N/mm ²	> 10 Mpa	ASTM D 638
Resistencia a la tracción 120°Cx168h	N/mm ²	>9 Mpa	ISO-188
Alargamiento a rotura	%	> 300	ASTM D 638
Alargamiento a rotura 120°Cx168h	%	>250	ISO-188
Dureza	-	> 40 Shore D	Internal
Absorción de agua	%	< 1	ISO 62
Rigidéz dieléctrica	kV/mm	>12	IEC-243
Resistividad volumétrica	Ω*cm	>10 ¹²	IEC-93



Referencia y Códigos de Producto

Ratio: 4:1

Referencia fabricación	Referencia comercial	D1 (mm)	d1 (mm)	D2 (mm)	d2 (mm)	h (mm)	h1 (mm)	s (mm)	Código producto
Bifurcaciones									
CCB	TES02-33/14	33.0	10.0	14.0	3.0	90	20	2	ETR145100
CCB	TES02-50/21	50.0	22.9	21.0	7.5	119	34	2.5	ETR145101
CCB	TES02-87/43	87.0	38.0	43.0	13.0	141	42	3	ETR145102
Trifurcaciones									
CCB	TES03-38/11	38.0	14.0	11.0	4.0	110.0	20.0	1.5	ETR145103
CCB	TES03-60/24	60.0	22.0	24.0	8.0	185.0	45.0	2	ETR145104
CCB	TES03-80/36	80.0	33.0	36.0	16.0	210.0	50.0	2.5	ETR145105
CCB	TES03-110/48	110.0	47.0	48.0	20.0	260.0	75.0	3	ETR145106
CCB	TES03-125/55	125.0	47.0	55.0	20.0	260.0	75.0	3	ETR145107
CCB	TES03-140/62**	140.0	-	62.0	-	-	-	3	ETR145108
Tetrafurcaciones									
CCB	TES04-38/11	38.0	11.0	14.0	4.0	110.0	20.0	1.5	ETR145109
CCB	TES04-55/20	55.0	20.0	22.0	8.5	190.0	45.0	1.5	ETR145110
CCB	TES04-72/25	72.0	25.0	22.0	8.5	190.0	45.0	2	ETR145111
CCB	TES04-100/35	100.0	35.0	33.0	14.0	215.0	50.0	2	ETR145112
CCB	TES04-125/45	125.0	45.0	47.0	22.0	245.0	72.0	3	ETR145113
X5									
CCB	TES05-60/30**	60.0	24.0	30.0	7,5	180	30	2	ETR145114
X6									
CCB	TES06-61/21**	61.0	37.0	20.5	9.0	137	51	2	ETR145115

D1/d1 antes y después de termocontraer; D2/d2 antes y después de termocontraer; h y h1 después de termoeontraer

Notas:

**Fabricación bajo pedido



TERMORRETRACIL

PARED FINA. MARCADO Y CABLEADO

ELCOBOX TWB 21 TERMORRETRACTIL ANTI-LLAMA



TERMORRETRACTIL



CARACTERISTICAS

Material	Poliolefina Reticulada libre de Halogenos
Frente a la llama	Auto Extinguente y Retardante
Pared	Flexible
Adhesivo	No
Ratio	2:1
Colores	Si
Aislamiento	600v. (Ver rigidez dieléctrica)
Temperatura de Trabajo	-55°C -- +125°C
Termocontraccion	100°C
Capacidades	Aislamiento/Marcado
Normativa	CENELEC HD 631.2

Funda termorretráctil de poliolefina reticulada de gama comercial en formato de caja. Práctico y fácil de manipular. Flexible y de pared fina. Se adapta a los contornos de la forma sobre la que se desee retractilar. Su aplicación se centra en la conformación y aislamiento eléctrico de cableados de automoción y línea blanca. Su gama de colores permite el marcado de cables de energía.

Propiedades	Unidad de medida	Valor	Norma/Standard
Densidad	g/cm ³	1,25±5%	ASTM D 792
Resistencia a la tracción	N/mm ²	>15	ASTM D 638
Alargamiento de rotura	%	>500	ASTM D 638
Resistividad de volúmen	Ω*cm	>10 ¹³	IEC 93
Rigidez dieléctrica	kV/mm	>20	IEC 243
Comportamiento ante la llama	Clase	VW-1	-
Rango de temperatura continua	°C	-55++125	-
Colores disponibles	Negro/Amarillo-Verde/Rojo/Azul		

Referencia y Codigos de Producto

Ratio: 2:1

Referencia fabricación	Referencia comercial	Dmin(mm)	Tmin(mm)	dmax(mm)	tmin(mm)	L(m)/Caja Negro/Rojo/Azul	L(m)/Caja Amarillo-Verde	Código producto
ELCOBOX TWB	TWB 21-1,2/0,6	1,2	0,2	0,6	0,6	15	10	ETR260430-BOX
	TWB 21-1,6/0,8	1,6	0,2	0,8	0,6	15		ETR260431-BOX
	TWB 21-2,4/0,1,2	2,4	0,2	1,2	0,6	10		ETR260432-BOX
	TWB 21-3,2/1,6	3,2	0,3	1,6	0,6	10	10	ETR260433-BOX
	TWB 21-4,8/2,4	4,8	0,3	2,4	0,6	10	10	ETR260434-BOX
	TWB 21-6,4/3,2	6,4	0,3	3,2	0,6	8	5	ETR260435-BOX
	TWB 21-9,5/4,8	9,5	0,3	4,8	0,6	6	3	ETR260436-BOX
	TWB 21-12,7/6,4	12,7	0,3	6,4	0,6	5	3	ETR260437-BOX
	TWB 21-19,1/9,5	19,1	0,3	9,5	0,7	5	2	ETR260438-BOX
	TWB 21-25,4/12,7	25,4	0,3	12,7	0,8	4	1,5	ETR260439-BOX

Dmin: Diámetro mínimo interno tubo sin contraer / Tmin: Espesor mínimo pared tubo sin contraer / dmax: Diámetro máximo interno tubo contraído / tmin: Espesor mínimo pared tubo contraído / L: Longitud standard (Rollos)

Notas:

Consultar otros colores y tamaños



CARACTERISTICAS

Material	Poliolefina Reticulada
Frente a la llama	Retardante
Pared	Muy Flexible
Adhesivo	No
Ratio	2:1
Colores	Si
Aislamiento	600v. / 1000v. (*Ver rigidez dieléctrica)
Temperatura de Trabajo	-55°C -- +125°C
Termocontracción	60°C(inicio)/90°C
Capacidades	Aislamiento / Marcado
Normativa	SEI STANDARD

Funda termorretráctil de poliolefina reticulada de gama comercial. Flexible y de pared fina. Se adapta a multitud de formas sobre la que se deseé retractilar. Su aplicación se centra en la conformación y aislamiento eléctrico de cableados de automoción y línea blanca. Su gama de colores permite la codificación de los cables de energía. Baja temperatura de termorretractilado, 60°C (inicio) /90°C que permite una rápida aplicación sin dañar elementos cercanos.

PROPIEDADES	Standard	Valor	Norma/Standard
Heat Shock 225°Cx4h.	No cracking	Pasada	MIL-DTL-23053
Elongación despues de 150°Cx168°C	100%min	210%	MIL-DTL-23053
Respuesta a baja temperatura -55°Cx4h.	No cracking	Pasada	MIL-DTL-23053
Corrosión (Cobre) 175°Cx16h	Sin Corrosión	Pasada	UL224
Cambio longitudinal	-15% min	-5%	SEI std
Tensión a rotura	10.3MPa min	17.5MPa	ASTM D638
Elongación a rotura	200% min	400%	ASTM D638
Respuesta a la llama	60 sec. max.	Pasada	ASTM D 2671
Absorción de agua	0.5% max	0.35%	ASTM D 570
Resistencia a Fluidos (inmersión 23°Cx24h)	6.09MPa min	Pasada sin Alteraciones	MIL-DTL-23053
Resistencia dieléctrica 2.5kVx60sec	Sin rotura	Pasada sin Alteraciones	UL 224
Resistividad Volumetrica	10 ¹⁴ Ω x cm min	4.7x10 ¹⁴	ASTM D 876
Rigidez dieléctrica*	19,7 kV/mm min.	28 kV/mm	ASTM D 876
Temperatura de trabajo	-55°C ÷ 125°C		
Colores disponibles	Negro/Rojo/Azul/Verde/Amarillo/Marron/Gris/Blanco/Amarillo-Verde		

Referencia y Codigos de Producto

Ratio: 2:1

Referencia fabricación	Referencia comercial	Dmin(mm)	dmax(mm)	tmin(mm)	L(m)/Rollo	Código producto Negro/Azul/Amarillo/Verde/Rojo/Marron/Gris/Amarillo-Verde/Blanco
TWB	TW-1,2/0,6	1,2	0,6	0,41	150	ETR145700-5850-5950-6000-6100-6201-6300-6400-6500
	TW-1,6/0,8	1,6	0,8	0,43	150	ETR145701-5851-5951-6001-6101-6202-6301-6401-6501
	TW-2,4/1,2	2,4	1,2	0,51	150	ETR145702-5852-5952-6002-6102-6203-6302-6402-6502
	TW-3,2/1,6	3,2	1,6	0,51	150	ETR145703-5853-5953-6003-6103-6204-6303-6403-6503
	TW-4,8/2,4	4,8	2,4	0,51	75	ETR145704-5854-5954-6004-6104-6205-6304-6404-6504
	TW-6,4/3,2	6,4	3,2	0,64	75	ETR145705-5855-5955-6005-6105-6206-6305-6405-6505
	TW-9,5/4,8	9,5	4,8	0,64	75	ETR145706-5856-5956-6006-6106-6207-6306-6406-6506
	TW-12,7/6,4	12,7	6,4	0,64	50	ETR145707-5857-5957-6007-6107-6208-6307-6407-6507
	TW-19,1/9,5	19,1	9,5	0,76	30	ETR145708-5858-5958-6008-6108-6209-6308-6408-6508
	TW-25,4/12,7	25,4	12,7	0,89	30	ETR145709-5859-5959-6009-6109-6210-6309-6409-6509
	TW-31,8/15,9	31,8	15,9	1,01	30	ETR145710-5860-5960-6010-6110-6211-6310-6410-6510
	TW-38,1/19,1	38,1	19,1	1,02	30	ETR145711-5861-5961-6011-6111-6212-6311-6411-6511
	TW-50,8/25,4	50,8	25,4	1,14	30	ETR145712-5862-5962-6012-6112-6213-6312-6412-6512
	TW-76,2/38,1	76,2	38,1	1,27	15	ETR145713-5863-5963-6013-6113-6214-6313-6413-6513
TW-101,6/50,8	101,6	50,8	1,40	15	ETR145714-5864-5964-6014-6200-6215-6314-6414-6514	

Dmin: Diámetro mínimo interno sin contraer / dmax: Diámetro máximo interno contraído / tmin: Espesor mínimo pared contraído / L: Longitud standard (Rollos)

Notas:

Se podrán servir longitudes especiales de corte y marcado



CARACTERISTICAS

Material	Polioléfina Reticulada
Frente a la llama	Retardante
Pared	Muy Flexible
Ratio	3:1
Adhesivo	No
Colores	Negro
Aislamiento	600v. (Ver rigidez dieléctrica)
Temperatura de Trabajo	-55°C -- +125°C
Termocontracción	100°C
Capacidades	Aislamiento/Conformado de Cableado
Normativa	CENELEC HD 631.2

Funda termorretráctil de poliolefina reticulada para el sector del cableado eléctrico. Flexible y de pared fina. Su ratio de contracción (3:1) le permite adaptarse y salvar los contornos de la forma sobre la que se desee retractilar. Su aplicación se centra en la conformación y aislamiento eléctrico de cableados de automoción y línea blanca.

PROPIEDADES	Unidad de medida	Valor	Norma/Standard
Densidad	g/cm ³	1,25±5%	ASTM D 792
Resistencia a la tracción	N/mm ²	>15	ASTM D 638
Alargamiento de rotura	%	>500	ASTM D 638
Resistividad de volumen	Ω*cm	>10 ¹³	IEC 93
Rigidez dieléctrica	kV/mm	>20	IEC 243
Comportamiento ante la llama	Clase	VW-1	UL 224
Rango de temperatura continua	°C	-55++125	-
Colores disponibles	Negro		

Referencia y Códigos de Producto

Ratio: 3:1

Referencia fabricación	Referencia comercial	Dmin(mm)	Tmin(mm)	dmax(mm)	tmin(mm)	L(m)/Rollo	Código producto
TWC31	TWC-1.5/0.5	1.5	0.3	0.5	0.6	150	ETR260490
	TWC-3.0/1.0	3.0	0.3	1.0	0.6	150	ETR260491
	TWC-4.5/1.5	4.5	0.3	1.5	0.6	75	ETR260492
	TWC-6.0/2.0	6.0	0.4	2.0	0.7	75	ETR260493
	TWC-9.0/3.0	9.0	0.4	3.0	0.7	75	ETR260494
	TWC-12.0/4.0	12.0	0.4	4.0	0.8	50	ETR260495
	TWC-18.0/6.0	18.0	0.5	3.0	0.9	30	ETR260496
	TWC-24.0/8.0	24.0	0.8	8.0	1.0	30	ETR260497
	TWC-40.0/13.0	40.0	0.7	13.0	1,3	15	ETR260498

Dmin: Diámetro mínimo interno tubo sin contraer / Tmin: Espesor mínimo pared tubo sin contraer / dmax: Diámetro máximo interno tubo contraído / tmin: Espesor mínimo pared tubo contraído / L: Longitud standard (Rollo)

Notas:

se podrán servir longitudes especiales de corte y marcado. Consultar otros colores